

26.30.50.121

Утвержден
АТПН.425241.001РЭ-ЛУ

ИЗВЕЩАТЕЛЬ ПОЖАРНЫЙ
ПЛАМЕНИ ТЮЛЬПАН 1-1
ИП 330-1-1
Руководство по эксплуатации
АТПН.425241.001РЭ

Мы благодарим Вас за сделанный выбор!

Вы приобрели качественный и высокотехнологичный прибор. Пожалуйста, перед использованием внимательно ознакомьтесь с эксплуатационной документацией.

Настоящее руководство по эксплуатации предназначено для изучения и эксплуатации извещателя пожарного пламени инфракрасного спектра Тюльпан 1-1 ИП 330-1-1 АТПН.425241.001 (далее – изделие) и является обязательным документом при его эксплуатации.

Руководство по эксплуатации содержит сведения о конструкции, принципе действия, характеристиках изделия, указания, необходимые для правильной и безопасной эксплуатации изделия.

К эксплуатации изделия допускают лиц, прошедших специальное обучение.

Содержание

1	Описание и работа изделия	4
1.1	Назначение.....	4
1.2	Перечень характерных помещений производств, технологических процессов, для защиты которых применяется изделие.....	5
1.3	Технические характеристики	6
1.4	Комплектность	8
1.5	Устройство и работа	8
2	Использование изделия	14
2.1	Эксплуатационные ограничения.....	14
2.1.1	Вероятные источники ложного срабатывания.....	15
2.1.2	Факторы, снижающие чувствительность	16
2.1.3	Внешняя среда, поглощающая инфракрасное излучение	16
2.2	Подготовка к использованию	16
2.2.1	Меры безопасности при подготовке.....	16
2.2.2	Объем и последовательность внешнего осмотра.....	17
2.2.3	Правила и порядок осмотра места установки. Указания об ориентировании	17
2.2.4	Монтаж	19
2.2.5	Требования к проводам и кабелям	19
2.2.6	Указания по включению и опробованию работы с описанием операций по проверке в работе	20
2.2.7	Устранение возможных неисправностей	21
2.3	Использование	21
2.3.1	Порядок действий обслуживающего персонала при выполнении задач применения	22
2.3.2	Перечень режимов работы	22
3	Техническое обслуживание изделия	23
3.1	Общие указания.....	23
3.2	Меры безопасности	24
3.3	Порядок технического обслуживания	24
3.4	Очистка защитного фильтра оптического окна	24
4	Текущий ремонт	25
5	Хранение	25
6	Транспортирование	26
	Приложение А (обязательное) Схемы подключения	27
	Приложение Б (справочное) Подключение к Сигнал 20М.....	30

1 Описание и работа изделия

1.1 Назначение

Изделие предназначено для обнаружения электромагнитного излучения пламени и формирования извещения о пожаре.

Изделие следует применять, если в зоне контроля в случае возникновения пожара на его начальной стадии предполагается появление открытого пламени, а также при наличии пламенного горения, когда высота помещения превышает значения предельные для применения извещателей дыма или тепла, а также при высоком темпе развития пожара, когда время обнаружения пожара извещателями иного типа не позволяет выполнить задачи защиты людей и материальных ценностей.

Изделие прошло обязательную сертификацию и имеет условное обозначение ИП 330-1-1:

контролируемый признак пожара	пламя;
принцип действия	инфракрасный (далее – ИК);
класс изделия	1* .

По классификации ГОСТ Р 53325-2012:

способ приведения в действие	автоматический;
характер обмена информацией с прибором приемно-контрольным пожарным (ППКП)	пороговый;
по возможности установки адреса	неадресное.

Изделие используется в установках противопожарной защиты зданий, сооружений, помещений и оборудования на открытых площадках.

* 1 класс соответствует устойчивому срабатыванию изделия от воздействия излучения пламени тестовых очагов ТП-5 и ТП-6 на расстоянии 25 м.

1.2 Перечень характерных помещений производств, технологических процессов, для защиты которых применяется изделие

- Производственные здания с производством и хранением:

изделий из древесины синтетических смол, синтетических волокон, полимерных материалов, текстильных, текстильно-галантерейных, швейных, обувных, кожаных, табачных, меховых и целлюлозно-бумажных изделий, целлулоида, резины, резинотехнических изделий, горючих рентгеновских и кинофотопленок, хлопка, лаков, красок, растворителей, легковоспламеняющихся жидкостей, горючих жидкостей, смазочных материалов, химических реактивов, спиртоводочной продукции, муки, комбикормов, других продуктов и материалов с выделением пыли;

- Производственные здания с производством:

бумаги, картона, обоев, животноводческой и птицеводческой продукции;

- Производственные здания с хранением:

негорючих материалов в горючей упаковке, твердых горючих материалов;

- Специальные сооружения:

помещения предприятий по обслуживанию автомобилей;

- Административные, бытовые и общественные здания и сооружения:

артистические, костюмерные, реставрационные мастерские, кино- и светопроекционные, аппаратные, фотолаборатории, помещения музеев и выставок;

ПРЕДОСТЕРЕЖЕНИЕ:

В ТОМ СЛУЧАЕ, КОГДА В ЗОНЕ КОНТРОЛЯ ПРЕОБЛАДАЮЩИЙ ФАКТОР ПОЖАРА НЕ ОПРЕДЕЛЕН, РЕКОМЕНДУЕТСЯ ПРИМЕНЯТЬ КОМБИНАЦИЮ ПОЖАРНЫХ ИЗВЕЩАТЕЛЕЙ, РЕАГИРУЮЩИХ НА РАЗЛИЧНЫЕ ФАКТОРЫ ПОЖАРА, ИЛИ КОМБИНИРОВАННЫЕ ПОЖАРНЫЕ ИЗВЕЩАТЕЛИ.

1.3 Технические характеристики

Технические характеристики изделия приведены в таблицах 1 – 2.

Таблица 1 – Основные технические характеристики

Наименование параметра		Значение
Максимум спектральной чувствительности, мкм		4,3
Угол обзора		90°
Дальность обнаружения тестовых очагов ТП-5 и ТП-6, м, не менее		25
Напряжение питания постоянного тока, В		8 – 28
Ток потребления в дежурном режиме, мА, не более	при подключении по 4-х проводному шлейфу	3
	при подключении по 2-х проводному шлейфу	0,2
Ток потребления в режиме тревожного извещения, мА, не более	при подключении по 4-х проводному шлейфу	8
	при подключении по 2-х проводному шлейфу	6 (устанавливается добавочным резистором R _{доб.})
Время готовности к работе после подачи питания, с, не более		10
Время срабатывания, с, не более		15
Время удержания извещения «ПОЖАР», с, не более		до отключения питания
Габаритные размеры (Ш x Д x В), мм		72 x 112 x 92
Масса, кг, не более		0,4
Рабочие значения температуры окружающей среды, °С		от минус 40 до плюс 55 включ.
Средний срок службы, лет, не менее		10
Средняя наработка на отказ, ч, не менее		60000
Степень защиты		IP65
Материал корпуса		алюминий

Таблица 2 – Параметры оптронных реле «Ш1», «Ш2»

Наименование параметра	Значение
Коммутируемый ток, мА, не более	100
Коммутируемое напряжение, В, не более	100
Сопротивление закрытого реле, МОм, не менее	15
Сопротивление открытого реле, Ом, не более	16
Напряжение гальванической развязки входа/выхода, В, не менее	1500

- Изделие подключают к ППКП:

по 4-х проводному шлейфу

питание по отдельной паре проводов от блока питания; питание и извещение «ПОЖАР» по одной паре проводов.

по 2-х проводному шлейфу

- Состояние контактов реле в дежурном режиме:

при подключении по 4-х проводному шлейфу:

«Ш1» («ПОЖАР»).....

нормально разомкнуты;

«Ш2» («НЕИСПРАВНОСТЬ»).....

нормально замкнуты;

при подключении по 2-х проводному шлейфу:

«Ш1» («ПОЖАР»).....

нормально разомкнуты;

«Ш2» («НЕИСПРАВНОСТЬ»).....

не используется.

- Изменение расстояния устойчивого срабатывания изделия от максималь-

ного при отклонении источника ИК–излучения от оптической оси на угол:

0°.....

100 %;

15°.....

96 %;

30°.....

86 %;

45°.....

71 %.

1.4 Комплектность

Составные части изделия и эксплуатационная документация приведены в таблице 3.

Таблица 3 – Комплектность

Обозначение изделия	Наименование изделия	Количество	Примечание
АТПН.425241.001	Извещатель пожарный пламени Тюльпан 1-1 ИП 330-1-1	1 шт.	
	Ключ для винтов с внутренним шестигранником размером 3 мм	1 шт.	Далее по тексту – ключ монтажный
АТПН.425241.001РЭ	Извещатель пожарный пламени Тюльпан 1-1 ИП 330-1-1. Руководство по эксплуатации	1 шт.	
АТПН.425241.001ПС	Извещатель пожарный пламени Тюльпан 1-1 ИП 330-1-1. Паспорт	1 шт.	

1.5 Устройство и работа

1.5.1 Изделие обнаруживает пламя по пульсирующему электромагнитному излучению пламени в ИК-диапазоне длин волн и формирует извещение о пожаре. Микропроцессорная адаптивная обработка позволяет использовать изделие для регистрации очагов возгорания различных материалов вне зависимости от внешних условий.

1.5.2 Конструктивно изделие выполнено в виде разборного (на основании и крышку) алюминиевого корпуса с козырьком, закрепленного на кронштейне, который обеспечивает возможность ориентирования изделия в пространстве относительно горизонтальной оси. Кронштейн закреплен на внутренней стороне угольника с помощью винтового соединения, которое позволяет ориентировать изделие в про-

странстве относительно вертикальной оси. Внешняя сторона угольника предназначена для установки изделия на перекрытиях, стенах и других строительных конструкциях зданий и сооружений, а также на технологическом оборудовании с помощью крепления на 4 шурупа. Общий вид изделия с габаритными размерами приведен на рисунке 1.

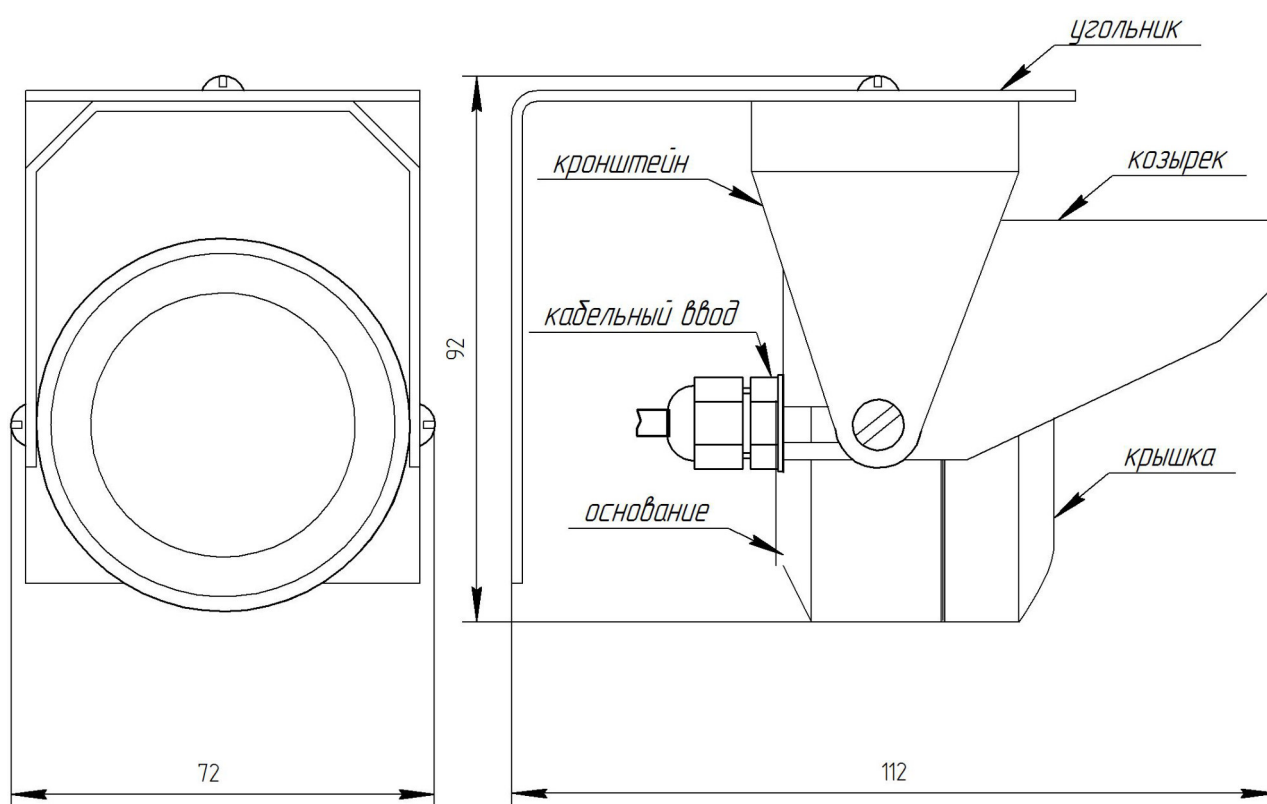
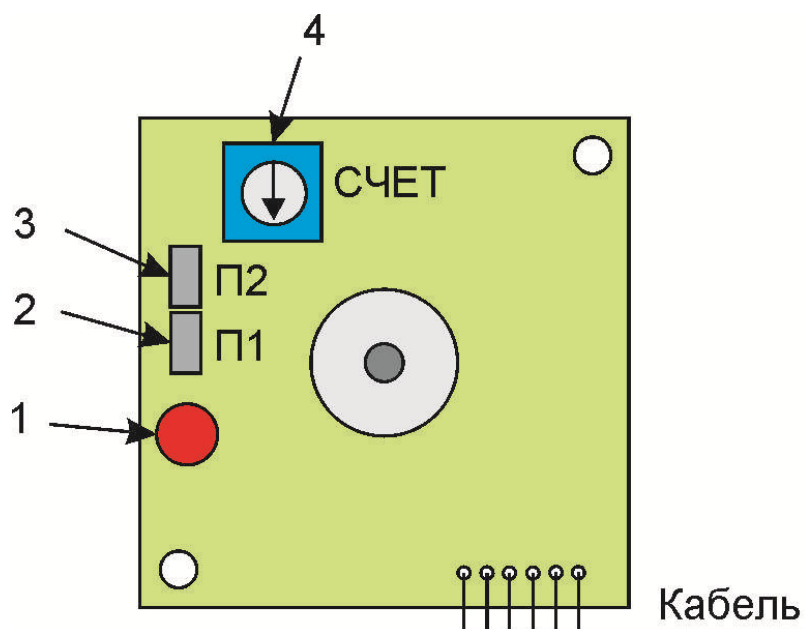


Рисунок 1 – Общий вид изделия

1.5.3 Питание изделия и связь с ППКП осуществляются посредством кабеля, вводимого в изделие через кабельный ввод, расположенный в основании. Назначение проводов кабеля приведено в таблице А.1 (приложение А).

1.5.4 Основание и крышка, составляющие корпус, соединены резьбовым соединением с герметизирующим кольцом. В основании установлена печатная плата с элементами. В торце крышки находится оптическое окно, в котором герметично закреплен защитный фильтр.

1.5.5 В соответствии с рисунком 2 на плате установлены следующие элементы коммутации и индикации:



- 1 – светодиодный индикатор;
- 2 – переключка «П1»;
- 3 – переключка «П2»;
- 4 – потенциометр «СЧЕТ».

Рисунок 2 – Расположение элементов коммутации и индикации на плате

Светодиодный индикатор предназначен для индикации состояния изделия в соответствии с таблицей 4.

Таблица 4 – Индикация состояний изделия

Состояние изделия	Состояние светодиодного индикатора
Отсутствует напряжение питания	Отсутствует свечение
«ПОЖАР»	Постоянное свечение с момента обнаружения контролируемого признака пожара и до сброса питания
«НЕИСПРАВНОСТЬ»	Мигание с периодом 1 с и временем свечения 0,5 с
«НОРМА»	Мигание с периодом 5 с и временем свечения 0,5 с

Переключатель «П1» предназначена для установки состояния контактов реле «Ш2» («НЕИСПРАВНОСТЬ»):

- переключатель «П1» УСТАНОВЛЕНА:

при извещении «НОРМА»:

«Ш2» («НЕИСПРАВНОСТЬ»)..... замкнуты;

при извещении «НЕИСПРАВНОСТЬ»:

«Ш2» («НЕИСПРАВНОСТЬ»)..... разомкнуты;

- переключатель «П1» ОТСУТСТВУЕТ:

при извещении «НОРМА»:

«Ш2» («НЕИСПРАВНОСТЬ»)..... разомкнуты;

при извещении «НЕИСПРАВНОСТЬ»:

«Ш2» («НЕИСПРАВНОСТЬ»)..... замкнуты.

Переключатель «П2» предназначена для установки схемы подключения изделия к ППКП:

- переключатель «П2» УСТАНОВЛЕНА: выбрана схема подключения изделия по 4-х проводному шлейфу (питание изделия по 2 проводам, реле «Ш1» («ПОЖАР») по 2 проводам, реле «Ш2» («НЕИСПРАВНОСТЬ») по 2 проводам). Схема подключения по 4-х проводному шлейфу представлена на рисунке А.1 (Приложение А).

Примечание – Допускается использовать одну пару проводов для реле «Ш1» («ПОЖАР») и «Ш2» («НЕИСПРАВНОСТЬ»).

- Переключатель «П2» ОТСУТСТВУЕТ: выбрана схема подключения изделия по 2-х проводному шлейфу (питание изделия и реле «Ш1» («ПОЖАР») по одной паре проводов, реле «Ш2» («НЕИСПРАВНОСТЬ») не подключается). схема подключения по 2-х проводному шлейфу представлена на рисунке А.2.

Примечание – При отсутствии переключателя «П2» контакты реле «Ш2» («НЕИСПРАВНОСТЬ») всегда разомкнуты.

Потенциометр «СЧЕТ» предназначен для регулировки помехоустойчивости изделия путем установки количества превышений порога (N_i) в заданном интервале времени (t). В помещениях с большой скоростью распространения пламени это время должно быть минимальным, в помещениях, где пламя распространяется медленно, устанавливается максимальное время.

Положения движка потенциометра «СЧЕТ» при регулировке помехоустойчивости изделия в соответствии с таблицей 5 приведено на рисунке 3.

Таблица 5 – Настройки потенциометра «СЧЕТ»

Положение движка	Интервал времени, t , с	Количество превышений, N_i
1	10	20
4	5	10

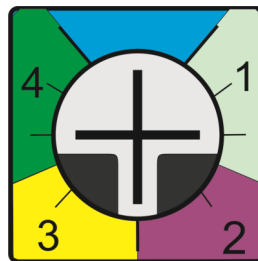


Рисунок 3 – Положение движка потенциометра «СЧЕТ»

Время срабатывания извещателя при формировании сигнала «Пожар» зависит от положения движка потенциометра СЧЕТ. При установке движка потенциометра вращением по часовой стрелке до упора (положение «4») время срабатывания извещателя находится в диапазоне от 5 до 15 с. При установке движка потенциометра вращением против часовой стрелки до упора (положение «1») время срабатывания извещателя находится в диапазоне от 10 до 15 с.

1.5.6 Изделие работает в следующих режимах:

- дежурный режим;
- режим тревожного извещения.

1.5.7 Изделие формирует извещение «ПОЖАР» при выявлении контролируемого признака пожара. Изделие передает извещение «ПОЖАР» на ППКП:

- при подключении изделия по 4-х проводному шлейфу (перемычка «П2» установлена) путем замыкания контактов реле:

«Ш1» («ПОЖАР»). замкнуты;

- при подключении изделия по 2-х проводному шлейфу (перемычка «П2» отсутствует) путем увеличением тока потребления и замыканием контактов реле:

ток потребления, мА, не менее. 6;
«Ш1» («ПОЖАР»). замкнуты.

Примечание – Для некоторых ППКП требуется увеличить ток потребления более 6 мА, этого достигают путем установки добавочного резистора (см. рисунок А.2 (Приложение А)).

1.5.8 Изделие формирует извещение «НЕИСПРАВНОСТЬ» при автоматическом выявлении нарушения нормального функционирования. Изделие передает извещение «НЕИСПРАВНОСТЬ» на ППКП:

- при подключении изделия по 4-х проводному шлейфу (перемычка «П2» установлена) путем размыкания контактов реле:

«Ш2» («НЕИСПРАВНОСТЬ»). разомкнуты;

- при подключении изделия по 2-х проводному шлейфу (перемычка «П2» отсутствует) извещение «НЕИСПРАВНОСТЬ» на ППКП не передается.

2 Использование изделия

2.1 Эксплуатационные ограничения

Эксплуатация изделия должна осуществляться в соответствии с требованиями АТПН.425241.002РЭ.

**ПРЕДОСТЕРЕЖЕНИЕ: ИСТОЧНИКИ ВОЗМОЖНЫХ ПОЖАРОВ, НЕ
ОБНАРУЖИВАЕМЫХ ДАННЫМ ИЗДЕЛИЕМ:**

- горение водорода;
- горение серы (колчеданной);
- тлеющий очаг без открытого пламени.

Используемый в изделии ИК-канал обнаруживает в области максимума спектральной чувствительности эффект пульсации с частотой, характерной ИК-излучению пламени. Исходя из принципа работы, ИК-канал подвержен ложным срабатываниям от сильно нагретых и вибрирующих с близкой к обнаруживаемой частоте пульсации тел (вращающиеся маячки спецтехники и т. п.).

Отсутствие пульсаций, характерных для открытого очага пламени, и особенности спектра излучения тлеющего очага делают его обнаружение затруднительным при использовании ИК-канала.

**ЗАПРЕЩАЕТСЯ ПРИМЕНЯТЬ ИЗДЕЛИЕ, ЕСЛИ ПЛОЩАДЬ ПОВЕРХНОСТИ
ГОРЕНИЯ ОЧАГА ПОЖАРА МОЖЕТ ПРЕВЫСИТЬ ПЛОЩАДЬ ЗОНЫ КОНТРОЛЯ
ИЗДЕЛИЯ В ТЕЧЕНИЕ 3 с.**

2.1.1 Вероятные источники ложного срабатывания

Не допускается эксплуатация изделия в условиях способных помешать его работе и вызвать ложные срабатывания. Источники интенсивного ИК-излучения в области максимума спектральной чувствительности изделия могут вызвать ложное срабатывание.

ВНИМАНИЕ! ВЕРОЯТНЫЕ ИСТОЧНИКИ ЛОЖНОГО СРАБАТЫВАНИЯ:

- Электрическая дуговая сварка, импульсно-дуговая сварка, сварка газом.

При проведении сварки в зоне контроля изделия система пожаротушения должна быть отключена во избежание нежелательной активации при формировании извещения «ПОЖАР», так как грязь, краска, масла на свариваемых поверхностях, а так же материал электродов содержат углеродистые материалы, которые в процессе сварки сгорают и могут вызвать ложное срабатывание.

- Тепловентилятор, ИК-нагреватель, электрические спирали, молнии.

- Люминесцентные лампы. Значение фоновой освещенности чувствительного элемента изделия создаваемой люминесцентными лампами (газоразрядный источник света) должно быть не более 2500 лк.

- Лампы накаливания (галогенные автомобильные фары). Значение фоновой освещенности чувствительного элемента изделия создаваемой лампами накаливания (электрического источника света) должно быть не более 250 лк.

- Прямые солнечные лучи. Несмотря на то, что в области максимума спектральной чувствительности ИК-канала изделия рассеянным излучением солнца можно пренебречь, поскольку собственное молекулярное излучение в этой области много больше, необходимо исключить попадание прямых солнечных лучей в оптическое окно ИК-канала, если на пути лучей есть перемещающиеся с близкой к об-

наруживаемой частоте пульсации объекты, вращающиеся элементы оборудования, качающиеся деревья и птицы.

2.1.2 Факторы, снижающие чувствительность

При эксплуатации изделия необходимо учитывать расположенные в зоне контроля устройства и материалы, снижающие интенсивность ИК-излучения, что уменьшает расстояние устойчивого срабатывания изделия.

ЗАПРЕЩАЕТСЯ РАСПОЛАГАТЬ В ЗОНЕ КОНТРОЛЯ МЕЖДУ ИЗДЕЛИЕМ И ВОЗМОЖНЫМ ОЧАГОМ ВОЗГОРАНИЯ ПРЕПЯТСТВИЯ И СРЕДСТВА ЗАЩИТЫ ОТ ИК-ИЗЛУЧЕНИЯ (ТЕПЛООТРАЖАЮЩИЕ, ТЕПЛООТВОДЯЩИЕ, ТЕПЛОПОГЛОЩАЮЩИЕ И Т. П. УСТРОЙСТВА).

2.1.3 Внешняя среда, поглощающая инфракрасное излучение

Несмотря на то, что ИК-канал изделия работает в диапазоне окна прозрачности, в котором ИК-излучение распространяется в атмосфере со сравнительно малыми потерями, наличие сильного дождя, снега, тумана, различных гидрометеоров ослабляет ИК-излучение и уменьшает расстояние устойчивого срабатывания изделия.

2.2 Подготовка к использованию

2.2.1 Меры безопасности при подготовке

В процессе подготовки изделия к использованию, при эксплуатации, обслуживании и ремонте необходимо соблюдать требования безопасности, установленные «Межотраслевыми правилами по охране труда (правилами безопасности) при эксплуатации электроустановок» и «Правилами технической эксплуатации электроустановок потребителей», утвержденных Министерством Энергетики РФ.

2.2.2 Объем и последовательность внешнего осмотра

- открыть индивидуальную упаковку изделия, вынуть содержимое;
- проверить комплектность изделия согласно руководству по эксплуатации АТПН.425241.001РЭ;
- проверить отсутствие на корпусе, кабельном вводе, кронштейне, угольнике изделия механических повреждений, вмятин, трещин, отслоений покрытия, ржавчины, которые могут повлиять на работоспособность, особое внимание обратить на отсутствие царапин, надломов, вмятин на защитном фильтре, герметично закрепленном в оптическом окне.

2.2.3 Правила и порядок осмотра места установки. Указания об ориентировании

2.2.3.1 Изделие должно устанавливаться на перекрытиях, стенах и других строительных конструкциях зданий и сооружений, а также на технологическом оборудовании.

ВНИМАНИЕ: ЕСЛИ НА НАЧАЛЬНОЙ СТАДИИ ПОЖАРА ВОЗМОЖНО ВЫДЕЛЕНИЕ ДЫМА, РАССТОЯНИЕ ОТ ИЗДЕЛИЯ ДО ПЕРЕКРЫТИЯ

ДОЛЖНО БЫТЬ НЕ МЕНЕЕ 0,8 м.

2.2.3.2 Размещение изделия необходимо производить с учетом эксплуатационных ограничений, представленных в 2.1.

2.2.3.3 Зона контроля должна контролироваться не менее чем двумя изделиями, включенными по логической схеме "И", а расположение изделий должно обеспечивать контроль защищаемой поверхности, как правило, с противоположных направлений.

2.2.3.4 Место установки изделия должно обеспечивать легкий доступ к изделию для проведения работ по техническому обслуживанию.

ВНИМАНИЕ: ВО ИЗБЕЖАНИЕ СМЕЩЕНИЯ ЗОНЫ КОНТРОЛЯ ИЗДЕЛИЯ, ИЗДЕЛИЕ СЛЕДУЕТ МОНТИРОВАТЬ НА ЖЕСТКОЙ ПОВЕРХНОСТИ, НЕ ПОДВЕРЖЕННОЙ ВИБРАЦИИ, СПОСОБНОЙ ВЫДЕРЖАТЬ ВЕС ИЗДЕЛИЯ.

2.2.3.5 Зона обнаружения изделия определена конусом с углом 90° . При ориентировании изделия необходимо учитывать изменение расстояния устойчивого срабатывания изделия при отклонении источника излучения от оптической оси в соответствии с техническими характеристиками, указанными в 1.3. Для предотвращения скопления влаги на изделии его ориентация относительно горизонта должна быть не менее 10° по направлению к земле. Примеры ориентирования изделия относительно горизонта приведены на рисунке 4.

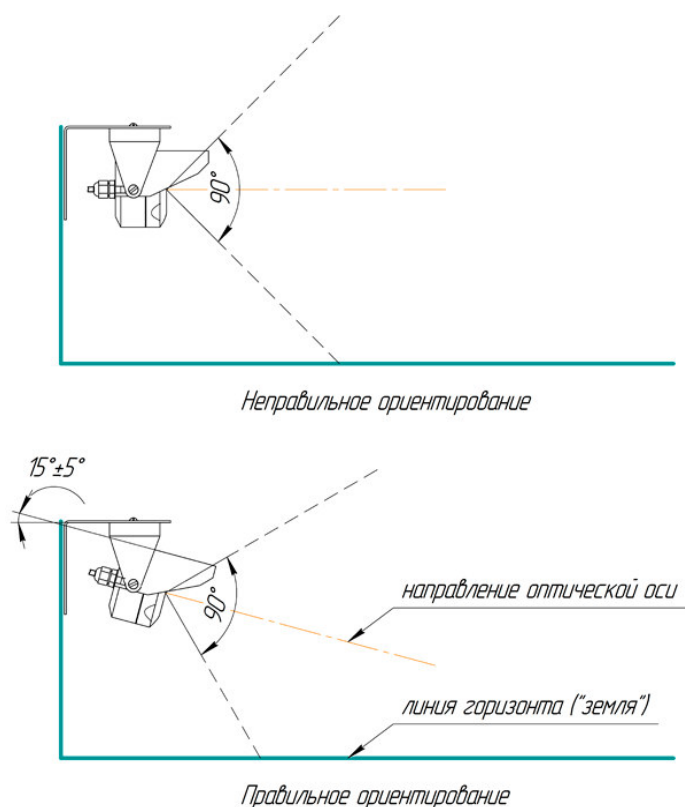


Рисунок 4 – Ориентирование изделия относительно горизонта

2.2.4 Монтаж

2.2.4.1 К монтажу изделия допускают лиц, прошедших специальное обучение.

2.2.4.2 Монтаж изделия на объекте должен быть произведен в соответствии с установленным порядком в утвержденном проекте.

2.2.4.3 Порядок монтажа:

- провести внешний осмотр изделия, руководствуясь 2.2.2;
- осмотреть место установки, руководствуясь 2.2.3;
- установить изделие в выбранном месте, для этого зафиксировать угольник с помощью четырех шурупов;

**ЗАПРЕЩАЕТСЯ ПРОИЗВОДИТЬ ПОДКЛЮЧЕНИЕ ИЗДЕЛИЯ ПРИ ВКЛЮЧЕННОМ
НАПРЯЖЕНИИ ПИТАНИЯ.**

- подключить изделие через герметичную соединительную коробку с клеммами в соответствии с таблицей А.1 (приложение А) и выбранной схемой подключения, в соответствии с рисунками А.1 – А.2 (приложение А);

- убедиться в герметичности соединительной коробки.

2.2.5 Требования к проводам и кабелям

Номинальная площадь поперечного сечения проводников кабеля от изделия до герметичной соединительной коробки $0,2 \text{ мм}^2$. Остальные провода должны выбираться в зависимости от количества подсоединенных изделий, напряжения питания и длины кабеля. На изделии напряжение питания должно быть не менее 8 В. Для защиты от воздействия электромагнитных и радиочастотных помех требуется использование экранированных кабелей. При подключении экранированных кабе-

лей, экран должен заземляться. При возникновении трудностей свяжитесь с нашей службой технической поддержки*.

**ЗАПРЕЩАЕТСЯ УКЛАДЫВАТЬ КАБЕЛЬ В КАБЕЛЕПРОВОД, КОТОРЫЙ
ИСПОЛЬЗУЕТСЯ ДЛЯ ПРОКЛАДКИ СИЛОВОЙ ПРОВОДКИ.**

2.2.6 Указания по включению и опробованию работы с описанием операций по проверке в работе

2.2.6.1 Ослабить винты крепления корпуса, отвинтить крышку, установить или удалить перемычку «П2» в соответствии с выбранной схемой подключения.

2.2.6.2 Подать напряжение питания на изделие. Измерить напряжение между контактными площадками «+» (плюс, положительная полярность) и «-» (минус, отрицательная полярность). Измеренное напряжение должно быть в пределах от 8 до 28 В. Изделие готово к работе по истечении 10 с.

2.2.6.3 Установить, при необходимости, потенциометром «СЧЕТ» помехоустойчивость изделия в соответствии с таблицей 5. При установке помехоустойчивости изделия светодиодный индикатор мигает количество раз равное положению движка потенциометра «СЧЕТ» в соответствии с таблицей 5.

2.2.6.4 Завинтить крышку, сохраняя целостность герметизирующего кольца.

ПРЕДОСТЕРЕЖЕНИЕ: ПРИ ПРОВЕРКЕ ФУНКЦИОНИРОВАНИЯ ИЗДЕЛИЯ СИСТЕМА ПОЖАРОТУШЕНИЯ ДОЛЖНА БЫТЬ ОТКЛЮЧЕНА ВО ИЗБЕЖАНИЕ НЕЖЕЛАТЕЛЬНОЙ АКТИВАЦИИ ПРИ ФОРМИРОВАНИИ ИЗВЕЩЕНИЯ «ПОЖАР».

2.2.6.5 Произвести проверку функционирования изделия с помощью воздействия тестовым фонарем ТФ-1 или открытым пламенем (например, газовой зажигалкой), зажигая и гася его в зоне контроля изделия на расстоянии 1 м от оптического окна не менее (Ni) раз в течение времени (t) в соответствии с положением движ-

* Контакты со службой технической поддержки приведены на сайте www.npfpol.ru

ка потенциометра «СЧЕТ» по таблице 5. При этом светодиодный индикатор должен перейти в состояние постоянного свечения, а ППКП зафиксировать извещение «ПОЖАР».

Примечание – Для сброса извещения «ПОЖАР» необходимо отключить напряжение питания.

2.2.6.6 Произвести юстировку изделия в сторону возможных очагов возгорания, руководствуясь 2.2.3, обеспечив при этом максимально возможный охват пространства зоной обнаружения.

2.2.6.7 Зафиксировать винты на корпусе.

2.2.6.8 При возникновении ложных срабатываний убедиться в отсутствии в зоне контроля источников, указанных в 2.1.1.

2.2.7 Устранение возможных неисправностей

Перечень возможных неисправностей изделия и рекомендации по действиям при их возникновении приведен в таблице 6.

Таблица 6 – Перечень неисправностей и рекомендаций по действиям

Наименование неисправности	Вероятная причина неисправности	Рекомендации по действиям
Ложные срабатывания в отсутствии очагов пожара	Плохое качество напряжения питания	Уровень помех не должен превышать 200 мВ
	Наличие источников ИК-излучения	Удалить источники ИК-излучения
Не формируется извещение «ПОЖАР» при проверке функционирования по 2.2.6.5 и светодиодный индикатор не светится	Отсутствует питание	Проверить наличие напряжения питания
Не формируется извещение «ПОЖАР» при проверке функционирования по 2.2.6.5 и светодиодный индикатор светится	Нет питания шлейфа	Проверить исправность шлейфа
	Неисправно выходное реле	Проверить замыкание выходного реле при формировании извещения
Формируется извещение «НЕИСПРАВНОСТЬ»	Напряжение питания не в норме	Проверить напряжение питания на изделии, оно должно быть в пределах от 8 до 28 В
	Изделие неисправно	Связаться со службой технической поддержки
Примечание – Контакты службы технической поддержки приведены на сайте www.npfpol.ru		

2.3 Использование

2.3.1 Порядок действий обслуживающего персонала при выполнении задач применения

Изделие рассчитано на круглосуточную и непрерывную работу, поэтому после включения и опробования работы изделия с проверкой изделия в работе согласно 2.2.6, дополнительные действия не требуются.

2.3.2 Перечень режимов работы:

- Дежурный режим.

Состояние контактов реле при извещении «НОРМА»:

при подключении изделия по 4-х проводному шлейфу:

«Ш1» («ПОЖАР»)	разомкнуты;
«Ш2» («НЕИСПРАВНОСТЬ»)	замкнуты;

при подключении изделия по 2-х проводному шлейфу:

«Ш1» («ПОЖАР»)	разомкнуты;
«Ш2» («НЕИСПРАВНОСТЬ»)	разомкнуты.

Состояние контактов реле при извещении «НЕИСПРАВНОСТЬ»:

при подключении изделия по 4-х проводному шлейфу:

«Ш1» («ПОЖАР»)	разомкнуты;
«Ш2» («НЕИСПРАВНОСТЬ»)	разомкнуты;

при подключении изделия по 2-х проводному шлейфу:

«Ш1» («ПОЖАР»)	разомкнуты;
«Ш2» («НЕИСПРАВНОСТЬ»)	разомкнуты.

- Режим тревожного извещения.

Состояние контактов реле при извещении «ПОЖАР»:

при подключении изделия по 4-х проводному шлейфу:

«Ш1» («ПОЖАР»)	замкнуты;
«Ш2» («НЕИСПРАВНОСТЬ»)	замкнуты;

при подключении изделия по 2-х проводному шлейфу:

«Ш1» («ПОЖАР»)	замкнуты;
«Ш2» («НЕИСПРАВНОСТЬ»)	разомкнуты.

Примечание - Состояния контактов реле «Ш2» («НЕИСПРАВНОСТЬ») приведены при установленной перемычке «П1», более подробно см. 1.5.5.

3 Техническое обслуживание изделия

3.1 Общие указания

Техническое обслуживание (далее – ТО) объединяет мероприятия, проводящиеся с целью подготовки изделия к использованию и поддержания его в работоспособном состоянии.

Своевременное и полное ТО изделия является одним из важнейших условий поддержания его в постоянной готовности к работе и сохранения стабильности технических характеристик.

Работы по ТО выполняются эксплуатирующей организацией.

ТО изделия предусматривает выполнение следующих работ:

- МТО – ТО, выполняемое не реже одного раза в три месяца, а также при подготовке изделия к использованию после его транспортировки;
- ПГТО – ТО, выполняемое раз в полгода.

Точный интервал между МТО или ПГТО должен быть установлен с учетом предполагаемого ухудшения характеристик изделия в процессе его эксплуатации.

Примечание – К основным факторам, обуславливающим ухудшение характеристик изделия, относят: восприимчивость к коррозии, воздействие химикатов или растворителей, вероятность накопления пыли или грязи, вероятность попадания воды, воздействие экстремальной температуры окружающей среды, риск механического повреждения, воздействие нерегламентированной вибрации, обучение и стажировка персонала, вероятность несанкционированных изменений или регулировок, вероятность нарушения требования АТПН.425241.001РЭ.

После проведения внешнего осмотра по 2.2.2 и обнаружении:

- механических повреждений, необходимо зачистить поврежденное место и закрасить эмалевой краской;

слабой затяжки кабельного ввода, необходимо дотянуть гайку кабельного ввода.

3.2 Меры безопасности

К проведению работ по ТО изделия допускаются лица, изучившие руководство по эксплуатации АТПН.425241.001РЭ, имеющий твердые практические навыки в его эксплуатации и обслуживании, сдавшие зачет по правилам и мерам безопасности при работе с изделием.

3.3 Порядок технического обслуживания

Характеристики каждого вида технического обслуживания, порядок их проведения приведены в таблице 7.

Таблица 7 – Порядок проведения ТО

Пункт РЭ	Наименование объекта ТО и работы	Виды ТО		Примечание
		МТО	ПГТО	
2.2.2	Внешний осмотр	+	+	см. дополнительно 3.1
2.2.6.5	Проверка функционирования изделия (работоспособности)	+	+	
3.4	Очистка защитного фильтра оптического окна	–	+	

ПРЕДОСТЕРЕЖЕНИЕ: ПРИ ПРОВЕДЕНИИ РАБОТ ПО ТЕХНИЧЕСКОМУ ОБСЛУЖИВАНИЮ ИЗДЕЛИЯ СИСТЕМА ПОЖАРОТУШЕНИЯ ДОЛЖНА БЫТЬ ОТКЛЮЧЕНА ВО ИЗБЕЖАНИЕ НЕЖЕЛАТЕЛЬНОЙ АКТИВАЦИИ ПРИ ФОРМИРОВАНИИ ИЗВЕЩЕНИЯ «ПОЖАР».

3.4 Очистка защитного фильтра оптического окна

В изделии используется канал измерения, который предполагает, что защитный фильтр будет прозрачным. Последовательность очистки:

ВНИМАНИЕ: ПРОВОДИТЬ ОЧИСТКУ НУЖНО АККУРАТНО, НЕ ЦАРАПАЯ
ЗАЩИТНЫЙ ФИЛЬТР.

- смоченной в холодной воде (допускается вместо воды использовать 70 % спиртовой раствор) мягкой тканью без ворсинок очистить защитный фильтр;
- тщательно вытереть насухо защитный фильтр с помощью хлопковой салфетки;
- произвести проверку функционирования изделия, руководствуясь 2.2.6.5.

4 Текущий ремонт

Изделие по ремонтпригодности относится к восстанавливаемым, обслуживаемым изделиям.

Текущий ремонт изделия осуществляется специалистами предприятия-изготовителя в стационарных условиях по месту производства.

Перед возвратом изделия свяжитесь со службой технической поддержки*.

5 Хранение

Изделие должно храниться в индивидуальной упаковке в отапливаемых и вентилируемых складах, хранилищах с кондиционированием воздуха, расположенных в любых макроклиматических районах, при температуре от плюс 5 °С до плюс 40 °С с верхним значением относительной влажности воздуха 80 % при 25 °С, в условиях, защищающих изделие от воздействия паров кислот, щелочей и других агрессивных примесей.

* Контакты со службой технической поддержки приведены на сайте www.npfpol.ru

6 Транспортирование

Требования к транспортированию изделия и условиям, при которых оно должно осуществляться:

- Перед транспортированием изделия его следует упаковать в индивидуальную упаковку.

- Допускается транспортировать изделие автомобильным, железнодорожным, морским и воздушным транспортом на любые расстояния в индивидуальной упаковке. При транспортировании самолетом изделие должно быть размещено в отапливаемых герметизированных отсеках. Железнодорожные вагоны, контейнеры, кузов автомобилей, используемых для перевозки изделия, не должны иметь следов перевозки цемента, угля, химикатов.

- Индивидуальная упаковка на транспортных средствах должна быть закреплена для смягчения ударов при транспортировании.

- При транспортировании необходимо строго следовать требованиям манипуляционных знаков, нанесенных на индивидуальную упаковку.

**Приложение А
(обязательное)
Схемы подключения**

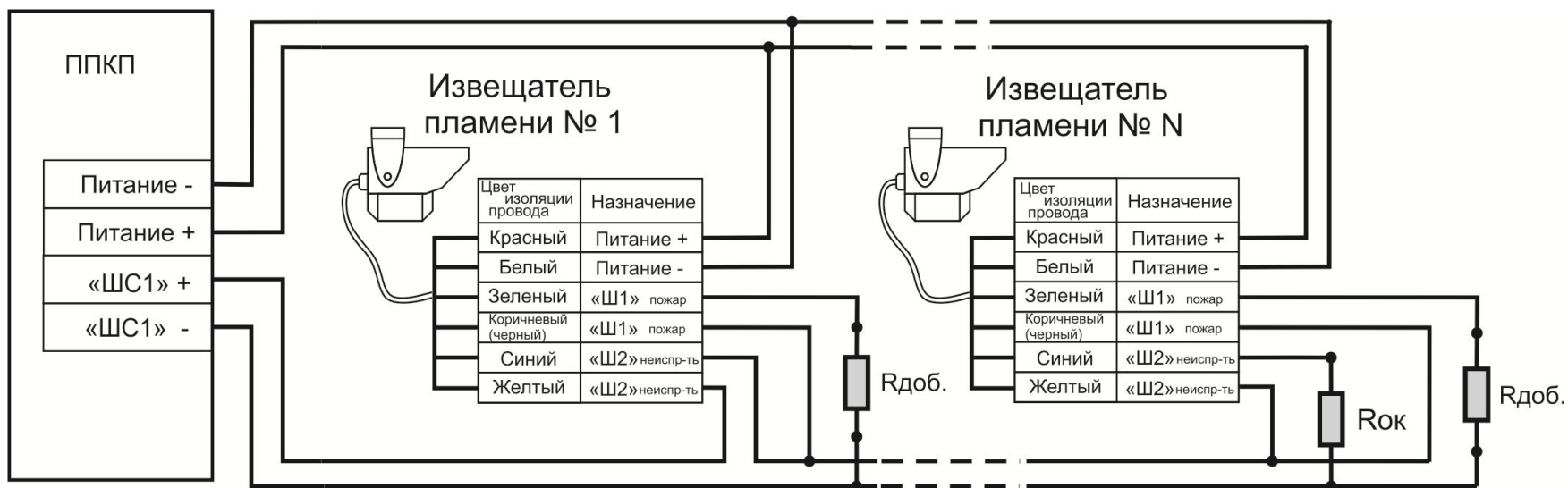


Рисунок А.1 – Схема подключения изделия по 4-х проводному шлейфу

Перемычка «П1» УСТАНОВЛЕНА. Перемычка «П2» УСТАНОВЛЕНА. Извещение «ПОЖАР» передается на ППКП путем замыкания контактов реле «Ш1» («ПОЖАР»). Извещение «НЕИСПРАВНОСТЬ» передается на ППКП путем размыкания контактов реле «Ш2» («НЕИСПРАВНОСТЬ»). Оконечный (Rок.) и добавочный (Rдоб.) резисторы выбираются в соответствии с руководством на ППКП.

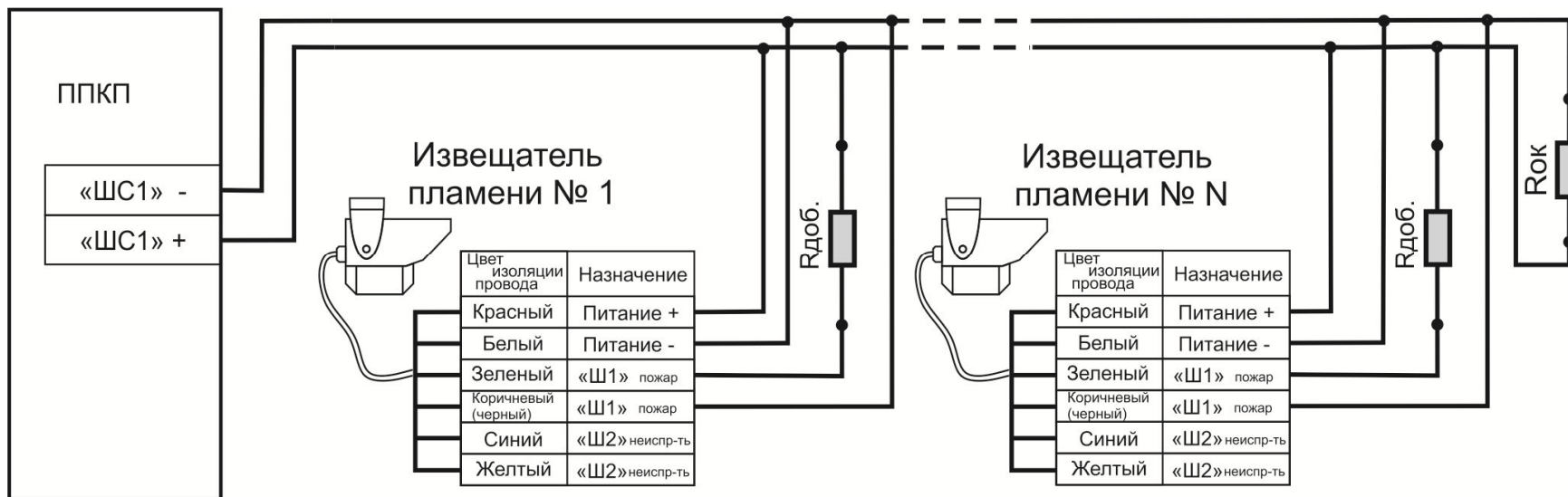


Рисунок А.2 – Схема подключения изделия по 2-х проводному шлейфу

Перемычка «П1» УСТАНОВЛЕНА. Перемычка «П2» ОТСУТСТВУЕТ. Извещение «ПОЖАР» передается на ППКП путем увеличения тока потребления и замыканием контактов реле «Ш1» («ПОЖАР»). Извещение «НЕИСПРАВНОСТЬ», при подключении изделия по 2-х проводному шлейфу, не передается. Оконечный (Rок.) и добавочный (Rдоб.) резисторы выбираются в соответствии с руководством на ППКП.

При подключении изделия по 2-х проводному шлейфу, необходимо учитывать, что изделие переходит в дежурный режим через 10 секунд после подачи на него питания. Это время необходимо для завершения переходных процессов в шлейфе

сигнализации (ШС). Поэтому в настройках пультов необходимо задавать такие параметры, как «Задержка анализа ШС после сброса питания» не менее 10 секунд.

Таблица А.1 – Назначение проводов кабеля

Цвет изоляции провода	Цепь	Примечание
Белый	Питание «-»	Напряжение питания
Красный	Питание «+»	Напряжение питания
Зеленый	«ПОЖАР»	Шлейф «Ш1»
Коричневый (черный)	«ПОЖАР»	Шлейф «Ш1»
Синий	«НЕИСПРАВНОСТЬ»	Шлейф «Ш2»
Желтый	«НЕИСПРАВНОСТЬ»	Шлейф «Ш2»

Приложение Б (справочное) Подключение к Сигнал 20М

Алгоритм выбора номиналов добавочных резисторов при подключении изделия к пульту Сигнал 20М по 2-х проводному шлейфу (схема подключения в соответствии с рисунком А.2.):

1 При переходе одного изделия в режим тревожного извещения и передачи извещения «ПОЖАР» – пульт переходит в состояние «ВНИМАНИЕ». Если параметр «Задержка перехода в ТРЕВОГУ/ПОЖАР» равен 0, то переход из режима «ВНИМАНИЕ» в режим «ПОЖАР» произойдет мгновенно. Добавочные резисторы не требуются.

2 При переходе одного изделия в режим тревожного извещения и передачи извещения «ПОЖАР» – пульт сразу переходит в состояние «ПОЖАР». Диапазон допустимых сопротивлений для добавочного сопротивления от 1 до 8 кОм. Рекомендуется выбирать значение в середине этого диапазона.

3 При переходе одного изделия в режим тревожного извещения и передачи извещения «ПОЖАР» – пульт переходит в состояние «ВНИМАНИЕ»; при передаче извещения «ПОЖАР» от двух изделий – пульт переходит в состояние «ПОЖАР». Добавочные резисторы не требуются.